

SAFETY PRECAUTION:

IMPORTANT: READ INSTRUCTIONS CAREFULLY BEFORE INSTALLING. KEEP THESE INSTRUCTIONS FOR FUTURE REFERENCE.

- Disconnect power before installing or servicing.
- Fixtures must be wired in accordance with the National Electrical Code and all applicable local codes. Proper grounding is required for safety.
- THIS PRODUCT MUST BE INSTALLED IN ACCORDANCE WITH THE APPLICABLE INSTALLATION CODE BY A QUALIFIED ELECTRICIAN WHO IS FAMILIAR WITH THE CONSTRUCTION AND OPERATION OF THE PRODUCT AND HAZARDS INVOLVED.
- This fixture is for outdoor use and should not be used in areas with limited ventilation or high ambient temperatures.

**WARNING: RISK OF FIRE OR ELECTRICAL SHOCK
SUITABLE FOR DAMP LOCATIONS USE**

INSTALLATION:

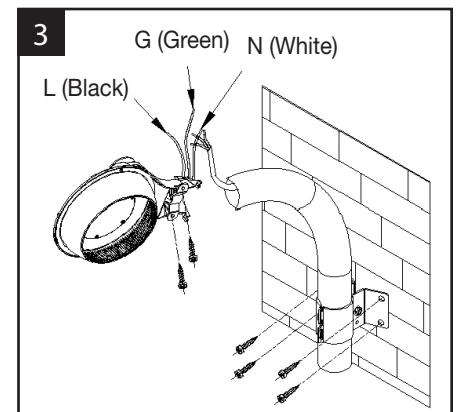
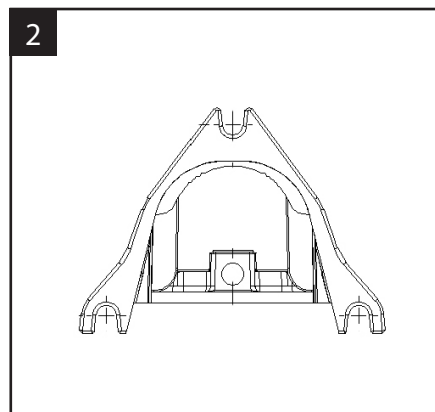
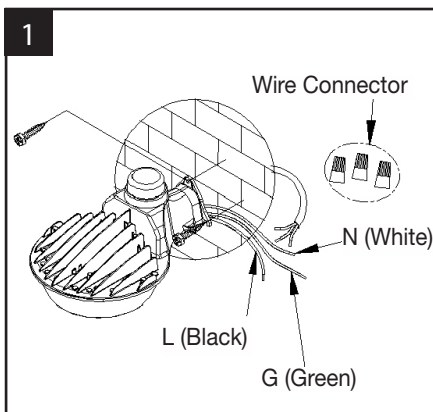
ALWAYS TURN OFF THE POWER SUPPLY FROM MAIN CIRCUIT BREAKER FIRST!

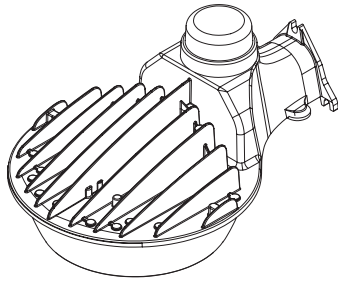
MOUNTING DIRECTLY TO SURFACE

1. Do not remove any part of the fixture.
2. The label on the fixture shows the specification.
3. Use expansion bolts to secure the fixture on mounting surface. (See Fig. 1 & Fig. 2)
4. Keep enough length of wires to ensure that the adjusting angle is unhindered.
5. Connect wires into wiring terminal; white wire to "Neutral" terminal, black wire to "Line" terminal, green wire to "Ground" terminal; and secure them with screws.
6. Please note the input voltage before wiring.

MOUNTING TO SURFACE WITH AN ARM

1. Connect wires of the same color (corresponding to wire N, L and G) together with a wire connector.
2. Put one end of the arm into the U-slot of the fixture, and then secure the arm into the fixture with two hex socket screws. Please make sure that the fixture will not rotate on the arm. (See Fig. 3)
3. Secure the wall clamp on the arm in the desired position and make sure that the arm will not rotate.
4. Secure the arm to the wall with four screws.





PRECAUCIÓN DE SEGURIDAD:

LEA LAS INSTRUCCIONES COMPLETAS ANTES DE COMENZAR. MANTENGA ESTAS INSTRUCCIONES EN UN LUGAR SEGURO PARA FUTURAS REFERENCIAS.

- Desconecte la energía antes de instalar o hacer mantenimiento.
- Las luminarias deben ser conectadas de acuerdo con el Código Eléctrico Nacional y todos los códigos nacionales aplicables. Conexión a tierra apropiada es necesaria por seguridad.
- ESTE PRODUCTO DEBE SER INSTALADO DE ACUERDO CON EL CÓDIGO DE INSTALACIÓN APLICABLE POR UN ELECTRICISTA CUALIFICADO, FAMILIARIZADO CON LA CONSTRUCCIÓN Y FUNCIONAMIENTO DEL PRODUCTO Y LOS RIESGOS RELACIONADOS.
- Esta luminaria es para exteriores y no debe ser usada en áreas con ventilación limitada o temperaturas de ambiente altas.

ADVERTENCIA: RIESGO DE INCENDIO O CHOQUE ELÉCTRICO APROPIADO PARA LOCACIONES HÚMEDAS

INSTALACIÓN:

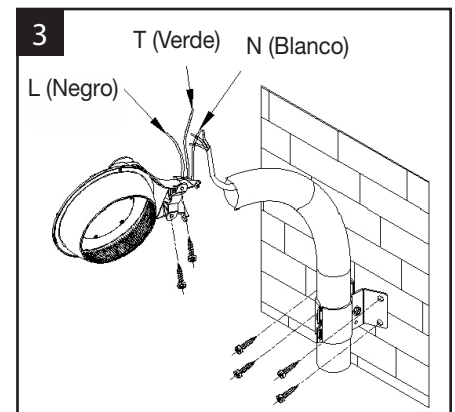
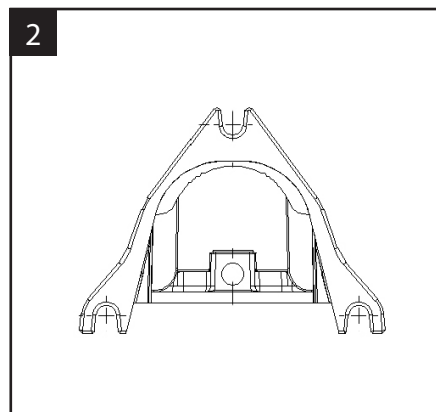
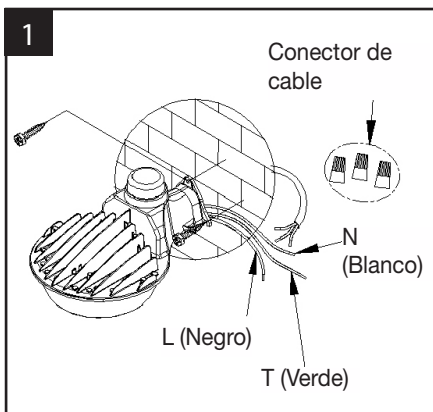
¡SIEMPRE APAGUE PRIMERO LA ENERGÍA EN EL DISYUNTOR PRINCIPAL!

MONTAJE DIRECTO SOBRE SUPERFICIE

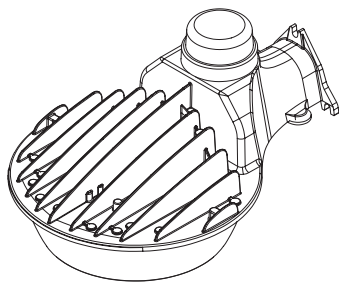
1. No remueva ninguna parte de la luminaria.
2. La etiqueta en la luminaria muestra las especificaciones.
3. Use los tornillos de expansión para asegurar la luminaria a la superficie de montaje. (Ver Fig. 1 & Fig. 2)
4. Mantenga una longitud suficiente de cables para asegurarse de que el ángulo de ajuste no tiene obstáculos.
5. Conecte los cables en la terminal de cableado, el cable blanco a la terminal "Neutro", el cable negro a la terminal "Línea", el cable verde a la terminal "Tierra"; y asegúrelos con tornillos.
6. Por favor tenga en cuenta el voltaje de entrada antes del cableado.

MONTAJE EN LA SUPERFICIE CON UN BRAZO

1. Conecte los cables del mismo color (correspondiente a los cables N, L y T) con un conector de cable.
2. Pon un extremo del brazo en la ranura en U de la luminaria y asegurando el brazo en la luminaria con dos tornillos hexagonales. Por favor, asegúrese que la luminaria no rote en el brazo (Vea Fig. 3)
3. Asegure las grapas de muro en el brazo en la posición deseada y asegúrese que el brazo no rotará.
4. Asegure el brazo en el muro con cuatro tornillos.



INSTRUCTIONS D'INSTALLATION DTD-2C-50K-U LUMINAIRE CRÉPUSCULAIRE LED



MESURE DE SÉCURITÉ:

LIREZ TOUTES LES INSTRUCTIONS AVANT DE DEBUTER. CONSERVEZ CES INSTRUCTIONS DANS UN ENDROIT SUR POUR REFERENCE FUTURE.

- Coupez l'alimentation électrique avant l'installation et l'entretien.
- Les luminaires doivent être connectés en conformité avec le Code National de l'électricité et tous les codes locaux applicables. Mise à la terre est nécessaire pour la sécurité.
- CE PRODUIT DOIT ETRE INSTALLE EN CONFORMITE AVEC LE CODE D'INSTALLATION APPLICABLE PAR UNE PERSONNE FAMILIERE AVEC LA CONSTRUCTION ET LE FONCTIONNEMENT DU PRODUIT ET LES RISQUES IMPLIQUE.
- Ce luminaire est destiné à l'extérieur et ne doit pas être utilisé dans des endroits où la ventilation est limitée ou où la température ambiante est élevée.

**ATTENTION : RISQUE D'INCENDIE OU CHOC ÉLECTRIQUE.
ADAPTÉ POUR DES ENDROITS HUMIDES**

INSTALLATION:

COUPEZ L'ALIMENTATION DU CIRCUIT PRINCIPAL !

MONTAGE DIRECTEMENT SUR LA SURFACE

1. Ne retirez aucune partie du luminaire.
2. L'étiquette sur le luminaire montre la spécification.
3. Utilisez des boulons d'expansion pour fixer l'appareil sur la surface de montage. (Voir Fig. 1 & Fig. 2)
4. Gardez suffisamment de longueur de fils pour s'assurer que l'angle de réglage est libre.
5. Connectez les câbles dans la terminal de câblage ; Le câble blanc à la terminal «neutre», le câble noir à la terminal «phase», le câble vert à la terminal «terre»; et les fixez avec des vis.
6. S'il vous plaît notez la tension d'entrée avant de faire le câblage.

MONTAGE DE SURFACE AVEC UN BRAS

1. Connectez les câbles de même couleur (correspondant au N, P et T) avec un connecteur de câblage.
2. Placez une extrémité du bras dans la fente en U du luminaire, puis fixez le bras dans le luminaire à l'aide de deux vis hexagonales. Assurez-vous que l'appareil ne tourne pas sur le bras. (Voir figure 3)
3. Fixez la bride de mur sur le bras dans la position désirée et assurez-vous que le bras ne tourne pas.
4. Fixez le bras au mur à l'aide de quatre vis.

