

MaxLite[®]
A NEW WAVE OF LIGHT

MPulse[™]



Installation Manual

MPulse Canopy Luminaire

Surface Mount Fixture

REV: 2/05/18



BEFORE YOU BEGIN
Read these instructions completely and carefully.



⚠ WARNING

Risk of fire or electric shock. Luminaire wiring and electrical parts may be damaged when drilling for installation of led retrofit kit, check for enclosed wiring and components.

To prevent wiring damage or abrasion, do not expose wiring to edges of sheet metal or other sharp objects.

General Safety Information

- To reduce the risk of death, personal injury or property damage from fire, electric shock, falling parts, cuts/abrasions, and other hazards read all warnings and instructions included with and on the fixture box and all fixture labels.
- Before installing, servicing, or performing routine maintenance upon this equipment, follow these general precautions.
- Commercial installation, service and maintenance of luminaires should be performed by a qualified licensed electrician.
- **DO NOT INSTALL DAMAGED PRODUCT!**
- This fixture is intended to be connected to a properly installed and grounded UL listed junction box.

WARNING:

RISK OF ELECTRICAL SHOCK

- Turn off electrical power at fuse or circuit breaker box before wiring fixture to the power supply.
- Turn off the power when you perform any maintenance.
- Verify that supply voltage is correct by comparing it with the luminaire label information.
- Make all electrical and grounded connections in accordance with the National Electrical Code and any applicable local code requirements.
- All wiring connections should be capped with UL approved wire connectors.

CAUTION:

RISK OF INJURY

- Wear gloves and safety glasses at all times when removing luminaire from carton, installing, servicing or performing maintenance.
- Avoid direct eye exposure to the light source while it is on.
- Account for small parts and destroy packing material, as these may be hazardous to children.

CAUTION:

RISK OF FIRE

- Keep combustable and other materials that can burn away from luminaire and lamp/lens
- Do not mount to flammable or combustibile surfaces.

Input Rating: 120V-277V 50/60Hz

Operating Temperature: -40°F to 122°F

Illustrations in the manual are for installation purposes only. It may not be identical to the fixture purchased.

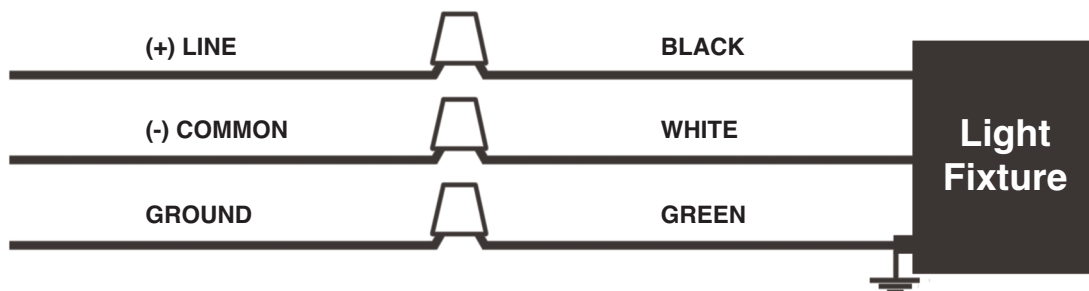
Models:

This instruction manual applies to the MP-CP Series

General Wiring Diagram:

CAUTION: Turn off electrical power at fuse or circuit breaker box before wiring fixture to the power supply.

120-277V, 347-480V Wiring:



- 1.) Connect the black fixture wire to the (+) LINE supply wire.
- 2.) Connect the white fixture wire to the (-) COMMON supply wire.
- 3.) Connect the green fixture wire to supply ground wire.

Surface Mount:

1.) Unfasten the surface mount plate side screw (See Fig 1). Make sure to keep the screw for later use.

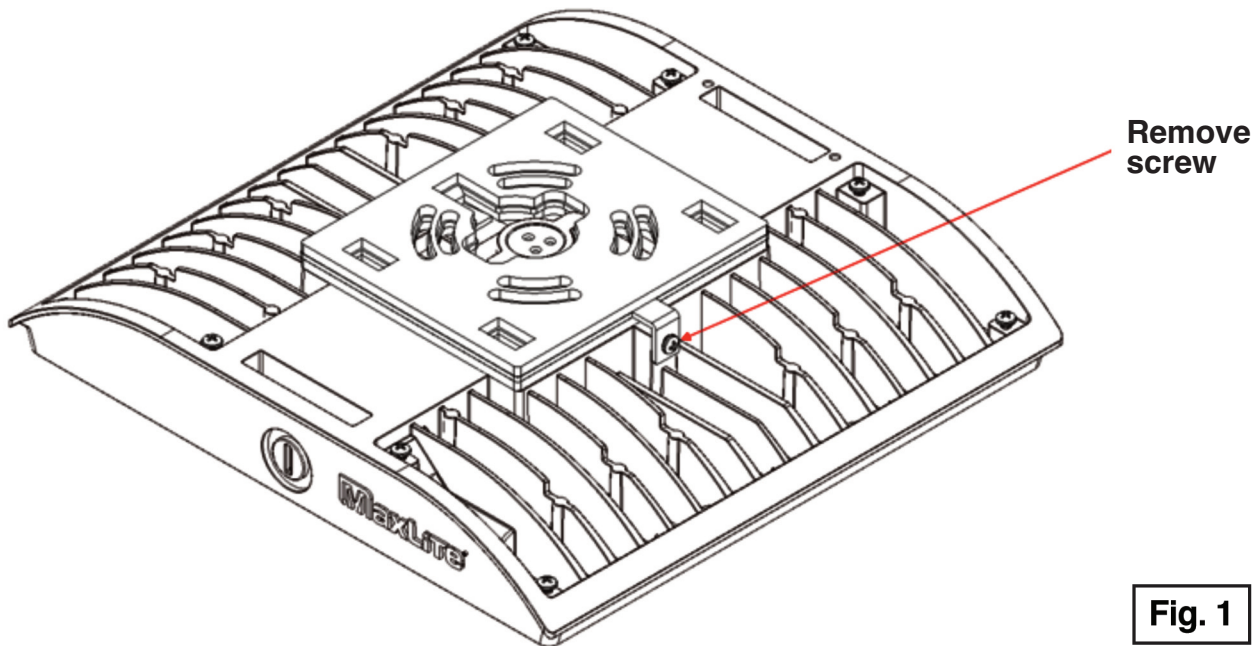


Fig. 1

2.) Slide the surface mount plate out and up to remove it from the fixture (See Fig. 2).

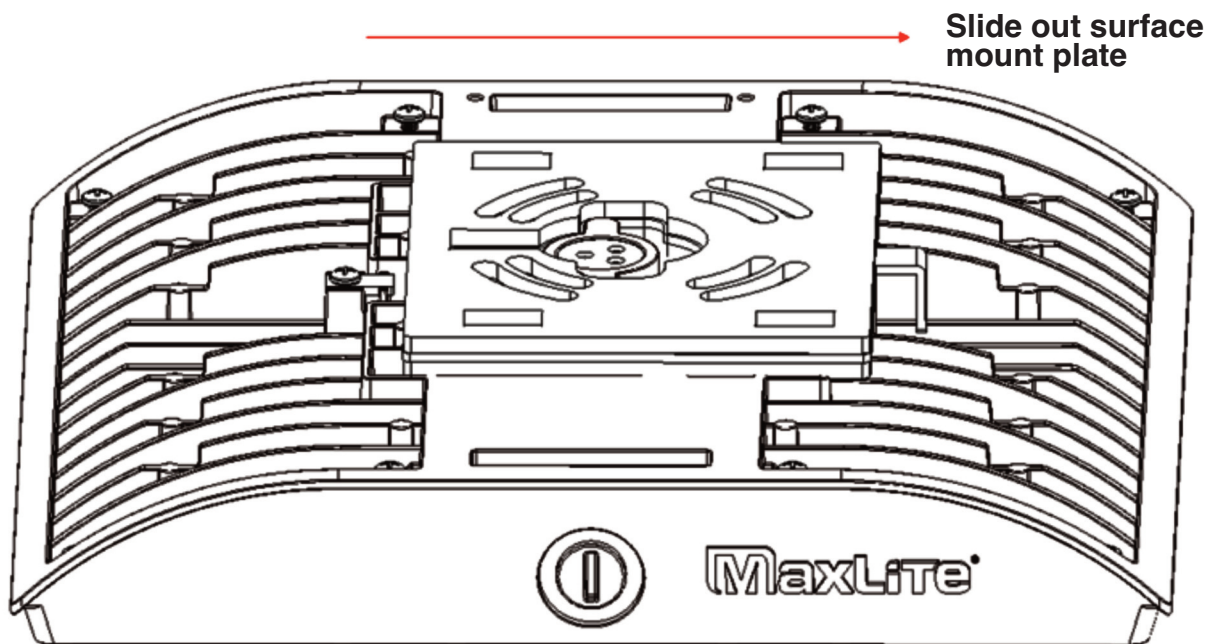


Fig. 2

Surface Mount:

3.) Mount the surface mount plate onto a 4" or 3.5" octagonal junction box (See Fig. 3 and Fig. 4).

NOTE: The j-box is not provided with the fixture.

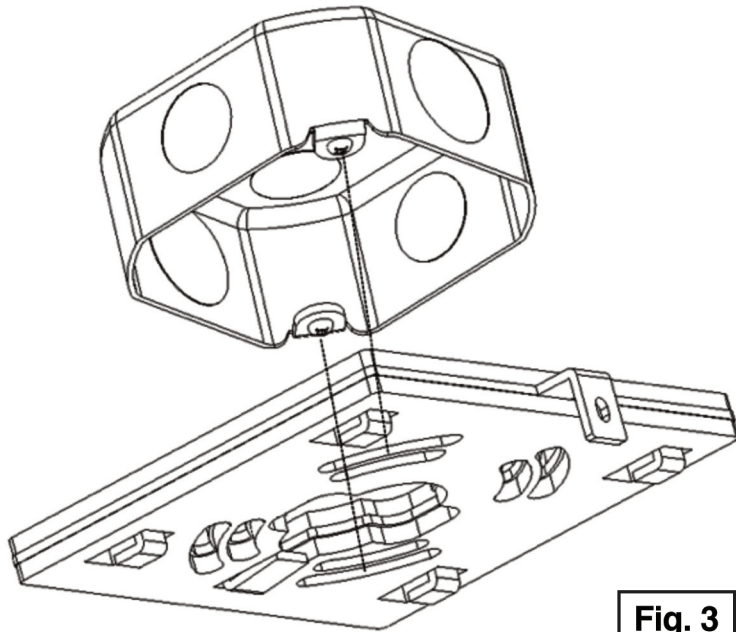


Fig. 3

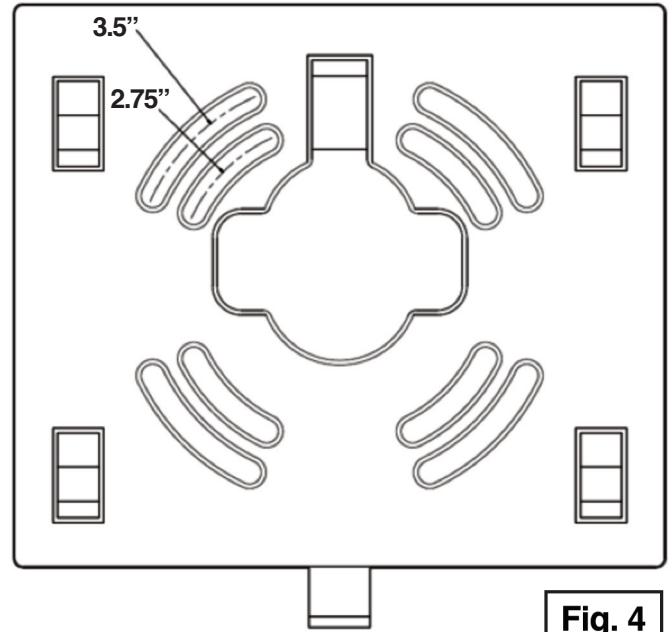


Fig. 4

4.) Hinge the fixture to the surface mount plate using the metal ring on the fixture, and the hook on the plate (See Fig. 5).

Hinge fixture to plate

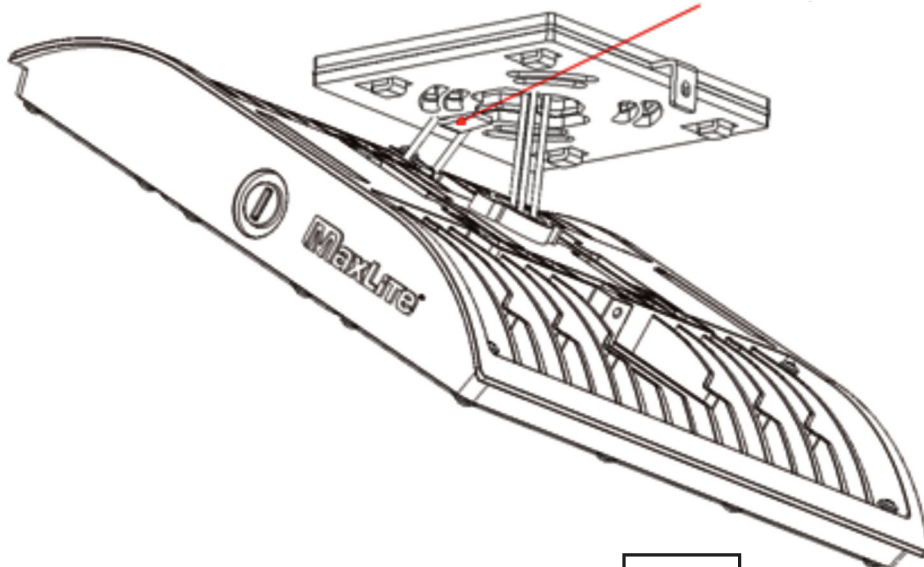
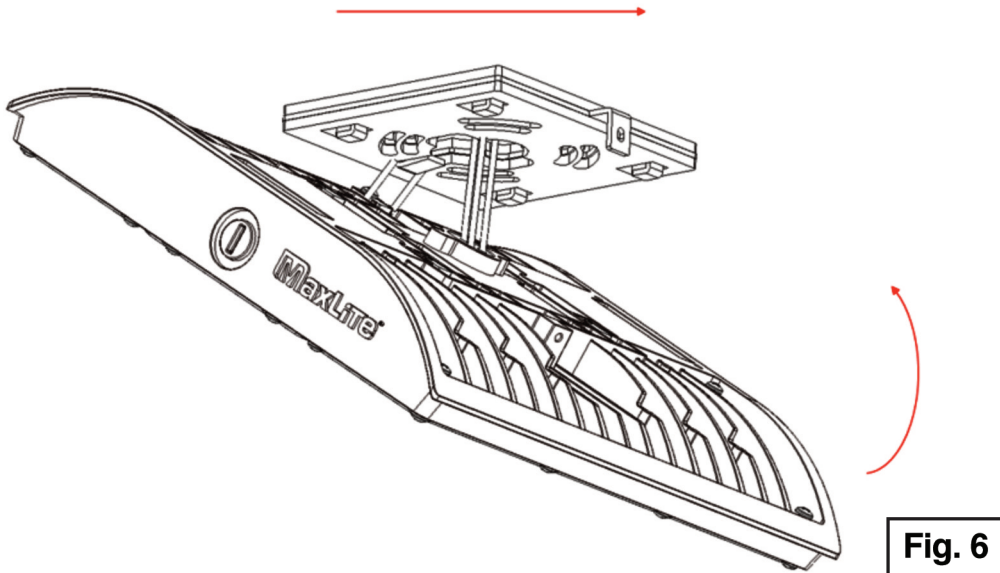


Fig. 5

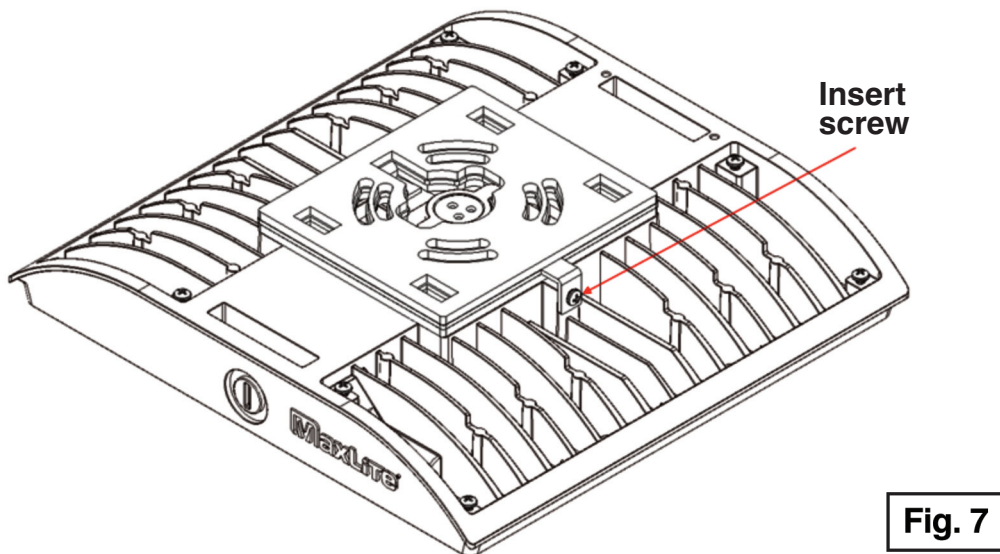
Surface Mount:

5.) Wire the fixture according to the diagram above.

6.) Lift the fixture and slide it back into place so that it aligns with the surface mount plate (See Fig. 6).



7.) Secure the fixture and surface mount plate together using the screw that was removed in step 1 (See Fig. 7).



Warranty Information

MaxLite Inc. warrants its products for a minimum period of **TEN (10)** years from the date of original purchase from MaxLite or its authorized distributor/dealer (the “Warranty Period”), as follows: If a Product fails to operate during the Warranty Period as a result of defects in materials or workmanship, MaxLite will, at its option, repair it, replace it with the same or like Product.

Please refer to Maxlite’s website (at <http://maxlite.com/resources/warranties>) for the complete terms and conditions of our warranty.

Limitation of Liability

THE FOREGOING WARRANTY IS EXCLUSIVE, AND IS THE SOLE REMEDY FOR ANY AND ALL CLAIMS, WHETHER IN CONTRACT, IN TORT OR OTHERWISE ARISING FROM THE FAILURE OF PRODUCT AND IS IN LIEU OF ALL OTHER WARRANTIES, EXPRESS OR IMPLIED, INCLUDING ALL WARRANTIES OF MERCHANTABILITY OR FITNESS FOR A PARTICULAR PURPOSE, WHICH WARRANTIES ARE HEREBY EXPRESSLY DISCLAIMED TO THE EXTENT PERMITTED BY LAW AND, IN ANY EVENT, SHALL BE LIMITED TO THE WARRANTY PERIOD SPECIFIED ABOVE. THE LIABILITY OF MAXLITE SHALL BE LIMITED TO THE TERMS OF THE EXPRESS WARRANTY SET FORTH HEREIN. IN NO EVENT WILL MAXLITE BE LIABLE FOR ANY SPECIAL, INCIDENTAL OR CONSEQUENTIAL DAMAGES INCLUDING, WITHOUT LIMITATION, DAMAGES RESULTING FROM LOSS OF USE, PROFITS, BUSINESS OR GOODWILL, LABOR COSTS, REMOVAL OR INSTALLATION COSTS, DECREASE IN THE LIGHT OUTPUT OF THE LAMP, AND/OR DETERIORATION IN THE LAMP’S PERFORMANCE, WHETHER OR NOT MAXLITE HAS BEEN ADVISED OF THE POSSIBILITY THEREOF. UNDER NO CIRCUMSTANCES SHALL MAXLITE’S ENTIRE LIABILITY FOR A DEFECTIVE PRODUCT EXCEED THE PURCHASE PRICE OF THAT PRODUCT. WARRANTY SERVICES PROVIDED UNDER THESE TERMS AND CONDITIONS DO NOT ENSURE THE UNINTERRUPTED OPERATION OF PRODUCTS; MAXLITE SHALL NOT BE LIABLE FOR DAMAGES CAUSED BY ANY DELAYS INVOLVING WARRANTY SERVICE.

This Limited Warranty gives you specific legal rights and you may also have other rights that may vary from state to state. Because some states or jurisdictions do not allow the exclusion or limitation of liability for consequential or incidental damages, this limitation may not apply to you.

MaxLite®

A NEW WAVE OF LIGHT

MaxLite[®]
A NEW WAVE OF LIGHT

MPulse[™]



Manual de instalación

Luminaria para cubiertas MPulse

Dispositivo para montaje en superficie

REV: 2/05/18



ANTES DE COMENZAR

Lea estas instrucciones por completo y detenidamente.



⚠️ ADVERTENCIA

Riesgo de incendio o de descarga eléctrica. Para instalar el equipo de LED retrofit, es necesario taladrar por lo que el cableado de la luminaria y las partes eléctricas pueden sufrir daños.

Evite daños y desgaste al mantener el cableado alejado de los bordes de las láminas de metal u otros objetos cortantes.

Información general sobre seguridad

- Lea todas las advertencias e instrucciones que se incluyen dentro y fuera de la caja del dispositivo, y en las etiquetas, para así reducir el riesgo de muerte, lesiones personales o daños a la propiedad a causa de incendio, descarga eléctrica, piezas que caen y otros riesgos.
- Antes de instalar, reparar o realizar mantenimiento de rutina a este equipo, siga estas precauciones generales.
- La instalación en comercios, la reparación y el mantenimiento de las luminarias debe llevarse a cabo por un electricista matriculado calificado.
- SI EL PRODUCTO ESTÁ DAÑADO, NO LO INSTALE.
- Este dispositivo está destinado para ser conectado en una caja de conexiones debidamente instalada y con conexión a tierra, con certificación UL.

ADVERTENCIA:

RIESGO DE DESCARGA ELÉCTRICA

- Antes de realizar el cableado del dispositivo a la alimentación eléctrica, desconecte la energía eléctrica en la caja de fusibles o del disyuntor.
- Desconecte la energía eléctrica antes de realizar cualquier mantenimiento.
- Compare el voltaje del suministro con la información de la etiqueta de la luminaria y verifique que sea correcto.
- Realice todas las conexiones eléctricas y con conexión a tierra de acuerdo con el Código Eléctrico Nacional y con todos los requisitos de códigos locales que apliquen.
- Todas las conexiones de cableado deben terminar con conectores de cable con certificación UL.

PRECAUCIÓN:

RIESGO DE LESIONES

- Al quitar las luminarias del cartón, al instalarlas, repararlas o al realizar el mantenimiento, use guantes y gafas de seguridad en todo momento.
- Evite mirar directamente a la fuente de luz mientras esté encendida.
- Cuente las partes pequeñas y destruya todo el material de embalaje, ya que podrían ser peligrosos para los niños.

PRECAUCIÓN:

RIESGO DE INCENDIO

- Mantenga aquellos materiales inflamables y otros materiales que puedan quemarse, alejados de las luminarias y de las lámparas u ópticas.
- No realice la instalación en superficies inflamables.

Capacidad nominal de entrada: 120 V-277 V 50/60 Hz

Temperatura de funcionamiento: -40 °F a 122 °F

El propósito de las ilustraciones en este manual es para realizar la instalación. Puede que no sean idénticas al dispositivo adquirido.

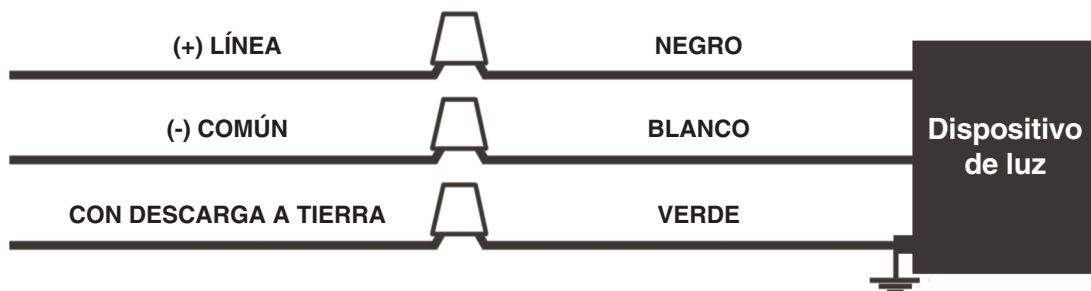
Modelos:

Este manual de instrucciones aplica a la serie MP-CP.

Diagrama de cableado general:

PRECAUCIÓN: Antes de realizar el cableado del dispositivo a la alimentación eléctrica, desconecte la energía eléctrica en la caja de fusibles o del disyuntor.

120-277 V, 347-480 V Cableado:



- 1.) Conecte el cable negro del dispositivo al cable de suministro de la LÍNEA (+).
- 2.) Conecte el cable blanco del dispositivo al cable de suministro COMÚN (-).
- 3.) Conecte el cable verde del dispositivo para dar corriente al cable a tierra.

Montaje en superficie:

- 1.) Afloje el tornillo de la placa para el montaje en superficie (vea la Fig. 1). Conserve el tornillo para más tarde.

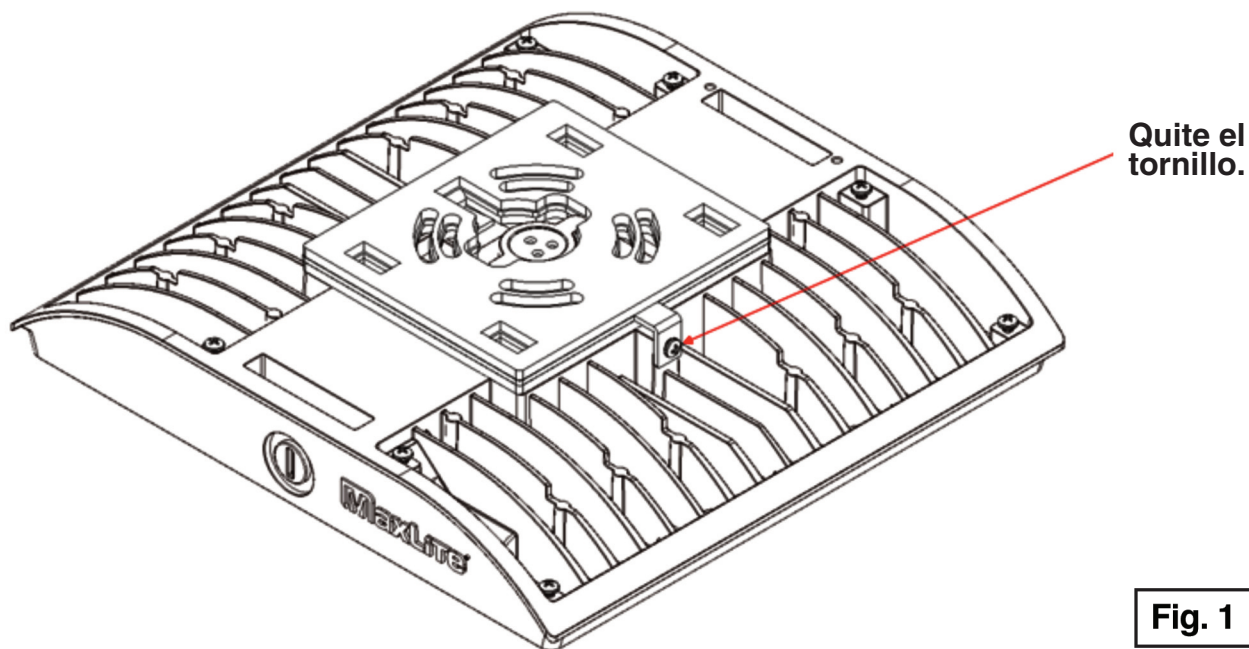


Fig. 1

- 2.) Deslice la placa del montaje superficial hacia afuera y hacia arriba para quitarla del dispositivo (vea la Fig. 2).

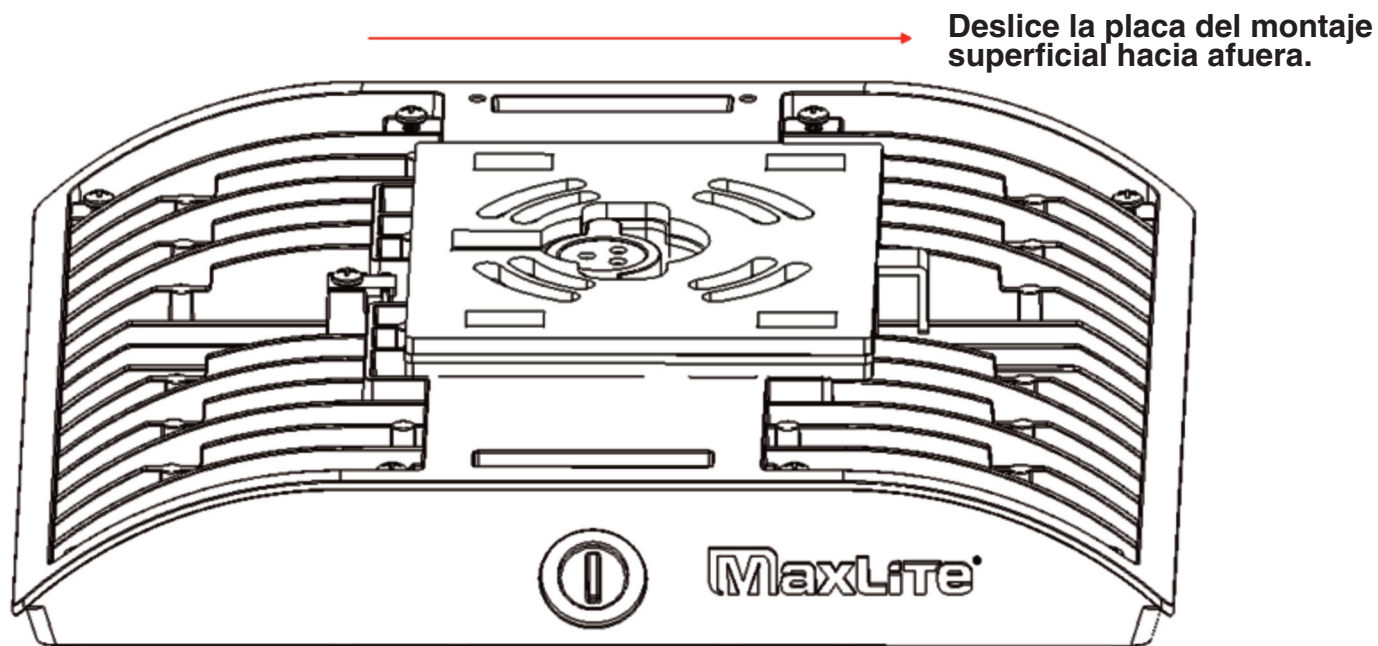


Fig. 2

Montaje en superficie:

3.) Instale la placa del soporte superficial en una caja de conexiones octagonal de 4" o 3.5" (vea la Fig. 3 y Fig. 4).

NOTA: No se incluye la caja de conexiones con el dispositivo.

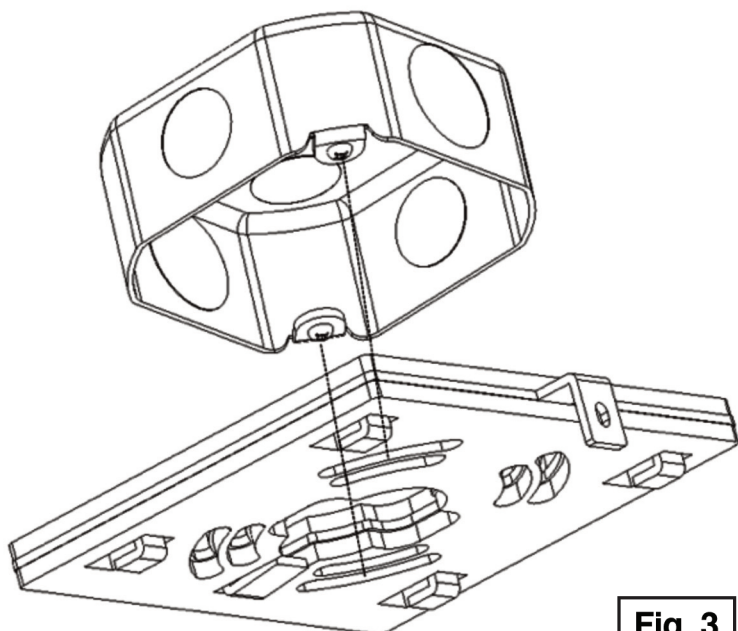


Fig. 3

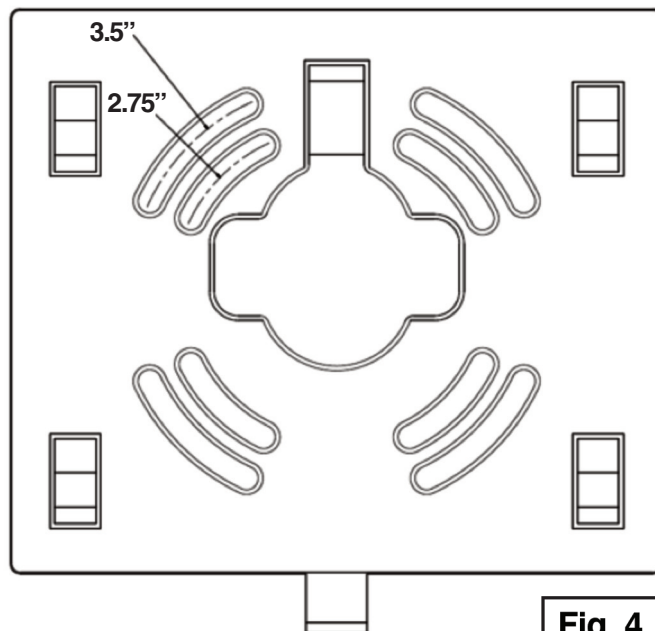


Fig. 4

4.) Conecte el dispositivo a la placa del soporte superficial usando el aro de metal en el dispositivo y engánchelo a la placa (vea la Fig. 5).

Una el dispositivo a la placa con una bisagra.

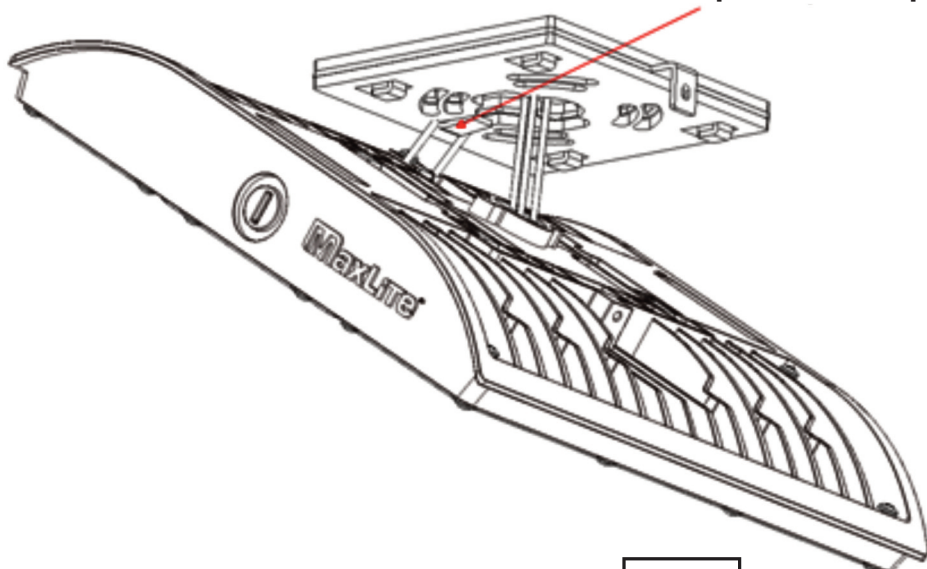
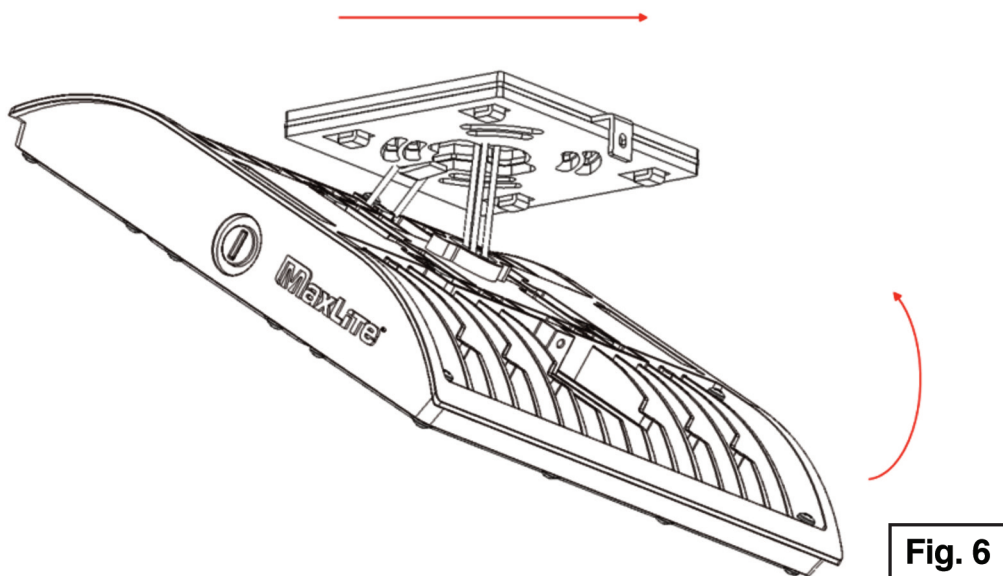


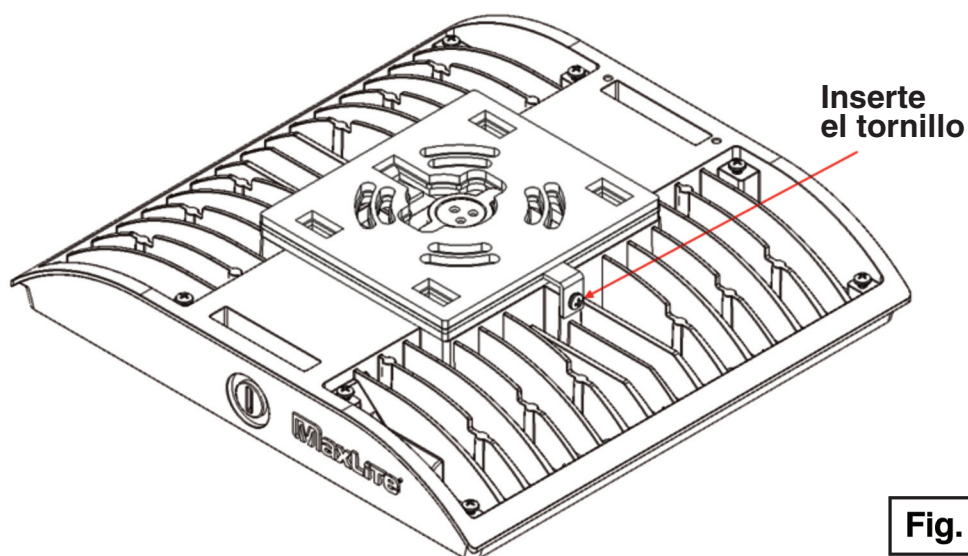
Fig. 5

Montaje en superficie:

- 5.) Realice el cableado del dispositivo según el diagrama que se muestra más arriba.
- 6.) Levante el dispositivo y deslícelo a su lugar nuevamente para alinearlo con la placa del soporte superficial (vea la Fig. 6).



- 7.) Asegure el dispositivo y la placa del soporte superficial con el tornillo que quitó en el paso 1 (vea la Fig. 7).



Información de garantía

MaxLite Inc. ofrece garantía en sus productos por un período mínimo de **DIEZ (10)** años desde la fecha original de compra a MaxLite o a sus distribuidores o vendedores autorizados (el "Período de garantía") en los siguientes casos: Si, durante el Período de garantía, un Producto deja de funcionar como resultado de materiales defectuosos o por una falla de calidad en su producción, MaxLite podrá optar por repararlo o reemplazarlo con el mismo Producto, o uno similar.

Consulte el sitio web de MaxLite (<http://maxlite.com/resources/warranties>) para ver la versión completa de los términos y condiciones de nuestras garantías.

Limitación de responsabilidad

LA GARANTÍA ANTES MENCIONADA ES EXCLUSIVA Y ES EL ÚNICO RECURSO ANTE CUALQUIER Y TODOS LOS RECLAMOS, YA SEAN POR CONTRATO, POR RESPONSABILIDAD EXTRA CONTRACTUAL U OTRO, EN EL CASO DE LA FALLA DEL PRODUCTO, Y REEMPLAZA TODAS LAS GARANTÍAS, EXPLÍCITAS O IMPLÍCITAS, INCLUYENDO TODAS LAS GARANTÍAS DE COMERCIALIDAD O APTITUD CON UN PROPÓSITO ESPECÍFICO, A LAS QUE SE RENUNCIA DE MANERA EXPRESA EN LA EXTENSIÓN QUE LA LEY LO PERMITA Y, EN CUALQUIER CASO, SE LIMITARÁ AL PERÍODO DE GARANTÍA ANTES MENCIONADO. LA RESPONSABILIDAD DE MAXLITE SE LIMITARÁ A LOS TÉRMINOS DE LA GARANTÍA EXPRESA TAL COMO CONSTA EN EL PRESENTE. MAXLITE NO SERÁ RESPONSABLE EN NINGÚN CASO POR NINGÚN TIPO DE DAÑO ESPECIAL, FORTUITO O INDIRECTO INCLUIDOS LOS DAÑOS QUE RESULTEN DE UNA PÉRDIDA DE USO, DAÑOS Y PERJUICIOS INDIRECTOS, PÉRDIDA DE USO COMERCIAL O DEL FONDO DE COMERCIO, COSTES SALARIALES, COSTES DE DESMONTAJE O DE INSTALACIÓN, REDUCCIÓN DE LA POTENCIA DE LA LUZ DE LA LÁMPARA, Y/O DETERIORO DEL RENDIMIENTO DE LA LÁMPARA, YA SEA QUE MAXLITE FUERE NOTIFICADO DE ESTO. MAXLITE NO SE HARÁ RESPONSABLE POR UN PRODUCTO DEFECTUOSO QUE EXCEDA EL PRECIO DE COMPRA DE DICHO PRODUCTO. LOS SERVICIOS DE GARANTÍA QUE SE OFRECEN BAJO ESTOS TÉRMINOS Y CONDICIONES NO ASEGURAN EL FUNCIONAMIENTO ININTERRUMPIDO DE LOS PRODUCTOS; MAXLITE NO SERÁ RESPONSABLE POR LOS DAÑOS QUE SE GENEREN A PARTIR DE UN RETRASO RELACIONADO CON EL SERVICIO DE GARANTÍA.

La garantía limitada le proporciona derechos contractuales específicos, y otros derechos que pueden variar según el estado de residencia. Como algunos estados o jurisdicciones no permiten la exclusión o limitación de responsabilidad por daños indirectos o incidentales, puede que esta responsabilidad no se aplique a usted.

MaxLite[®]

A NEW WAVE OF LIGHT

MaxLite[®]
A NEW WAVE OF LIGHT

MPulse[™]



Manuel d'installation
Luminaire de toit MPulse
Fixation pour montage en surface

RÉV: 2/05/18



AVANT DE COMMENCER

Lire attentivement et jusqu'à la fin ces instructions.



⚠ ATTENTION

Risque d'incendie ou de choc électrique. Le câblage du luminaire et des pièces électriques peut être endommagé lors du perçage pour l'installation de l'ensemble de conversion DEL. Vérifier le câblage et les composants inclus.

Pour éviter une détérioration ou une abrasion du câblage, ne pas exposer le câblage à du métal ou à d'autres objets tranchants.

Informations générales de sécurité

- Pour réduire les risques de mort, de blessures corporelles ou de dommages matériels causés par un incendie, un choc électrique, des chutes de pièces, des coupures/abrasions et autres dangers, lisez tous les avertissements et instructions inclus avec et sur le boîtier et toutes les étiquettes de l'appareil.
- Avant d'installer, de réparer ou d'effectuer un entretien de routine sur cet équipement, suivez ces précautions générales.
- L'installation commerciale, l'entretien et la maintenance des luminaires doivent être effectués par un électricien agréé.
- N'INSTALLEZ PAS UN PRODUIT ENDOMMAGÉ!
- Ce luminaire est destiné à être connecté à une boîte de jonction homologuée UL et correctement installé et mis à la terre.

ATTENTION:

RISQUE D'ÉLECTROCUTION

- Coupez l'alimentation électrique au niveau du fusible ou du boîtier du disjoncteur avant de brancher l'appareil à l'alimentation électrique.
- Coupez l'alimentation lorsque vous effectuez une opération d'entretien.
- Vérifiez que la tension d'alimentation soit la correcte en la comparant avec les informations de l'étiquette du luminaire.
- Effectuez toutes les connexions électriques et mises à la terre conformément au Code national de l'électricité et aux exigences des codes locaux applicables.
- Toutes les connexions de câblage doivent être recouvertes de connecteurs de fils approuvés UL.

MISE EN GARDE:

RISQUE DE BLESSURE

- Portez des gants et des lunettes de sécurité en tout temps lors du retrait du luminaire du carton, de l'installation, de l'entretien ou de la maintenance.
- Évitez l'exposition directe des yeux à la source lumineuse lorsqu'elle est allumée.
- Faites attention aux petites pièces et détruisez les matériaux d'emballage, car ceux-ci peuvent être dangereux pour les enfants.

MISE EN GARDE:

RISQUE D'INCENDIE

- Gardez les matériaux combustibles et tout autre matériau inflammable loin du luminaire et de la lampe/lentille
- Ne faites pas le montage sur des surfaces inflammables ou combustibles.

Entrée nominale: 120V-277V 50/60 Hz

Température de fonctionnement: -40 °F à 122 °F

Les illustrations de ce manuel sont à titre indicatif seulement. Elles peuvent différer de l'appareil acheté.

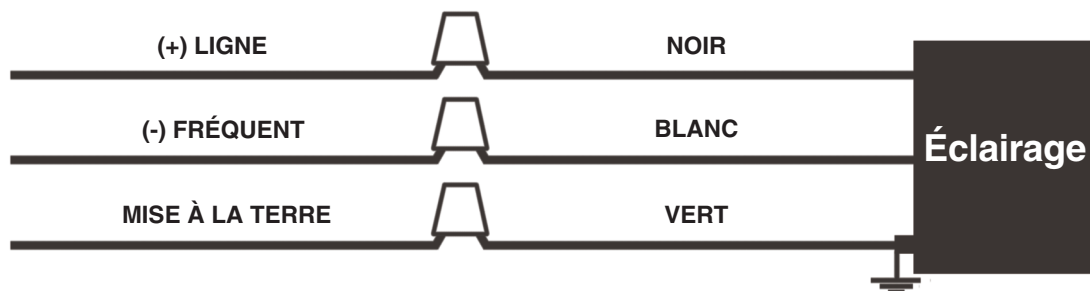
Modèles:

Ce manuel d'instructions est valable pour la série MP-CP

Schéma de câblage général:

MISE EN GARDE: Coupez l'alimentation électrique au niveau du fusible ou du boîtier du disjoncteur avant de brancher l'appareil à l'alimentation électrique.

120-277V, 347-480V Câblage:



- 1.) Connectez le fil de l'éclairage noir au fil d'alimentation LIGNE (+).
- 2.) Connectez le fil blanc de l'éclairage au fil d'alimentation (-) FRÉQUENT.
- 3.) Connectez le fil vert de l'éclairage pour alimenter le fil de la mise à la terre.

Montage en surface:

- 1.) Dévisser la vis latérale de la plaque de montage en surface (Voir la Fig. 1). Assurez-vous de garder la vis pour une utilisation ultérieure.

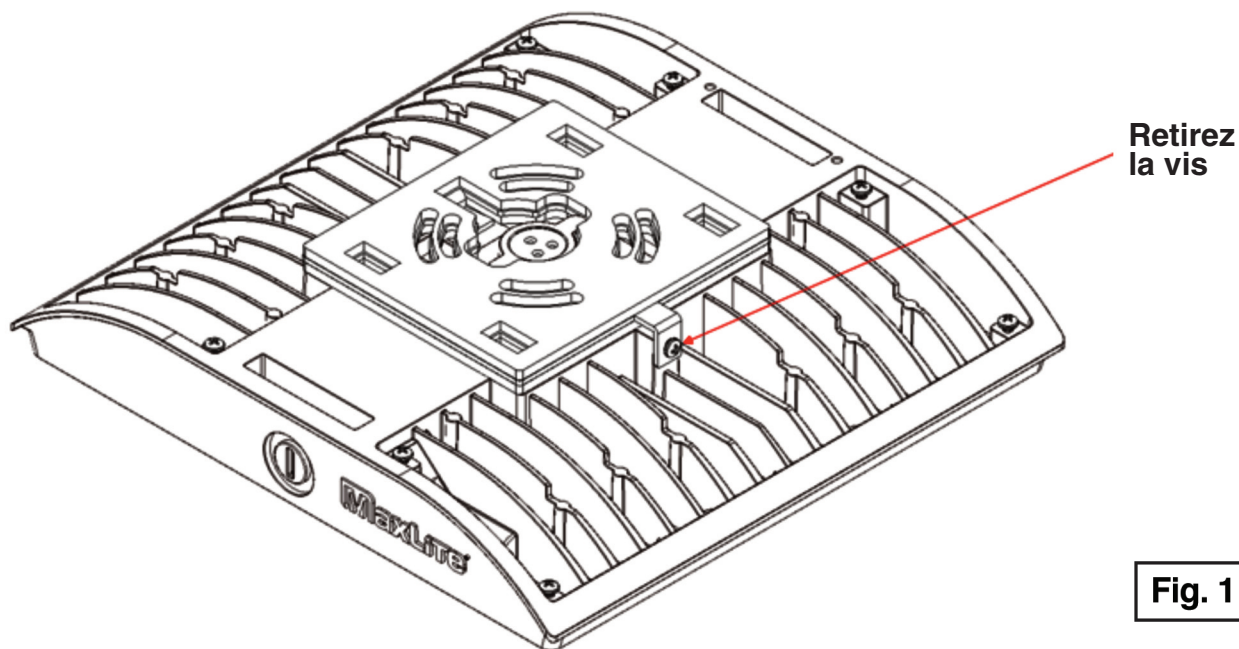


Fig. 1

- 2.) Faites glisser la plaque de montage en surface vers l'extérieur et vers le haut pour la retirer de l'appareil (Voir la Fig. 2).

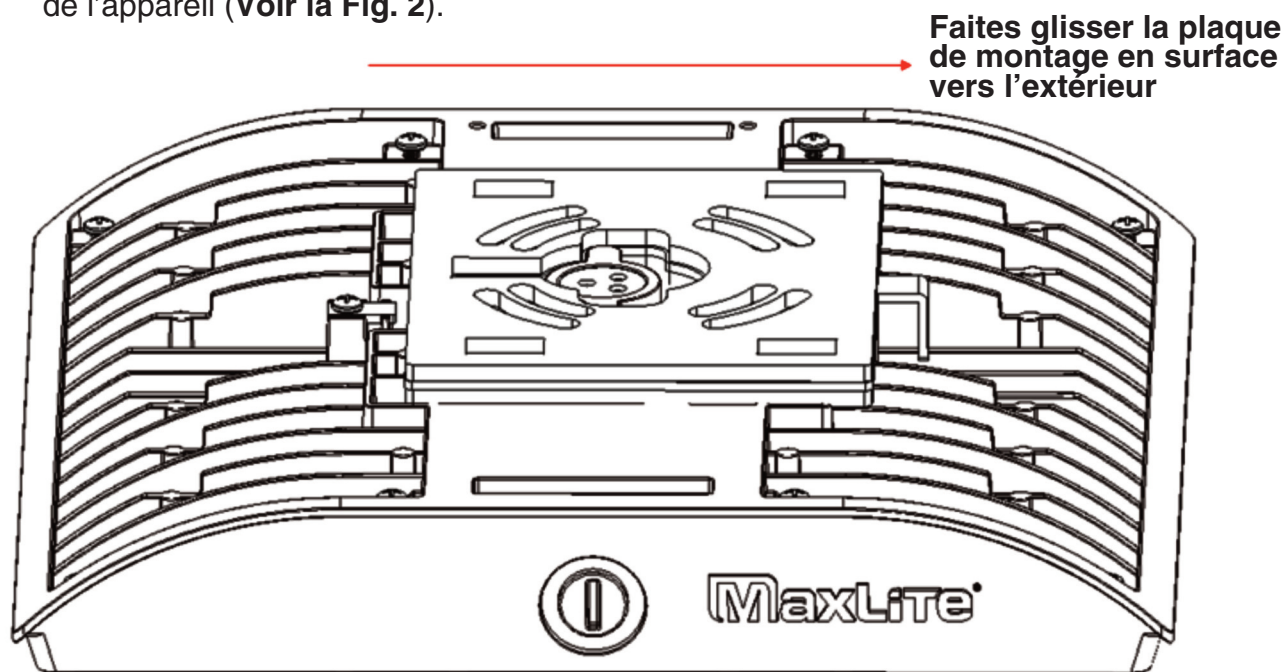


Fig. 2

Montage en surface:

3.) Montez la plaque de montage en surface sur une boîte de jonction octogonale de 4" ou 3,5" (Voir Fig. 3 et Fig. 4).

REMARQUE : La boîte de jonction n'est pas fournie avec le luminaire.

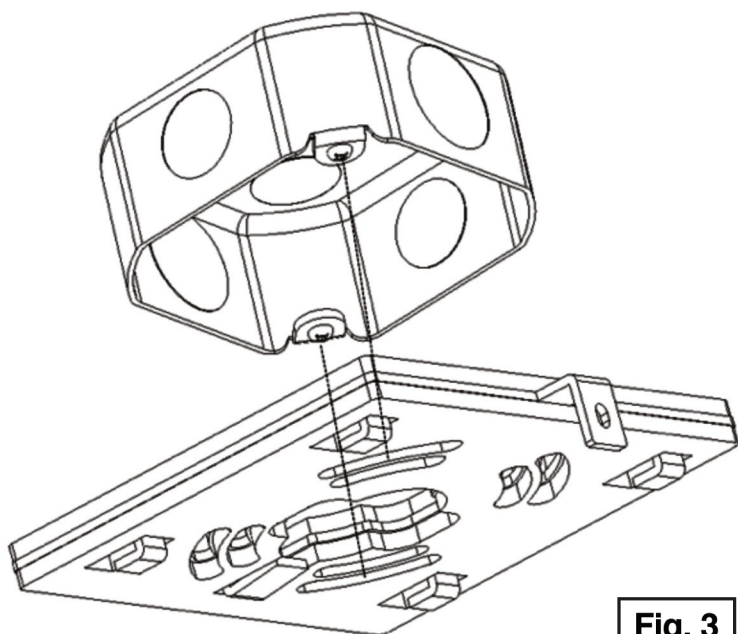


Fig. 3

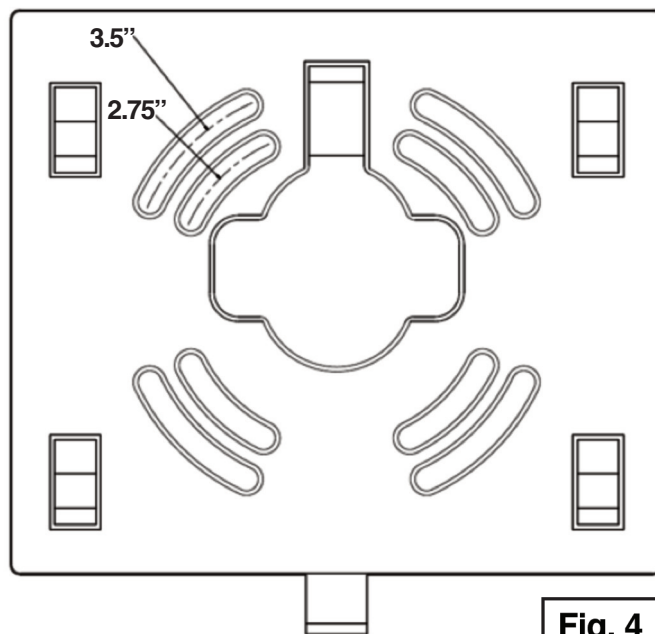


Fig. 4

4.) Encharnez le luminaire sur la plaque de montage en surface à l'aide de la bague métallique sur l'appareil et du crochet sur la plaque (voir Fig. 5).

Encharnez l'appareil à la plaque

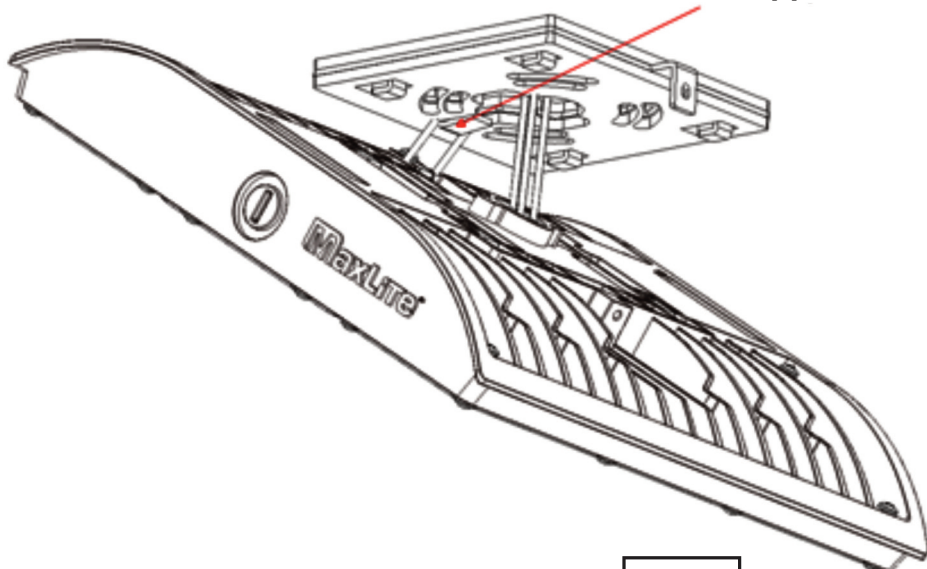


Fig. 5

Montage en surface:

5.) Câblez l'appareil selon le schéma ci-dessus.

6.) Soulevez le luminaire et faites-le glisser pour qu'il s'aligne avec la plaque de montage en surface (voir Fig. 6).

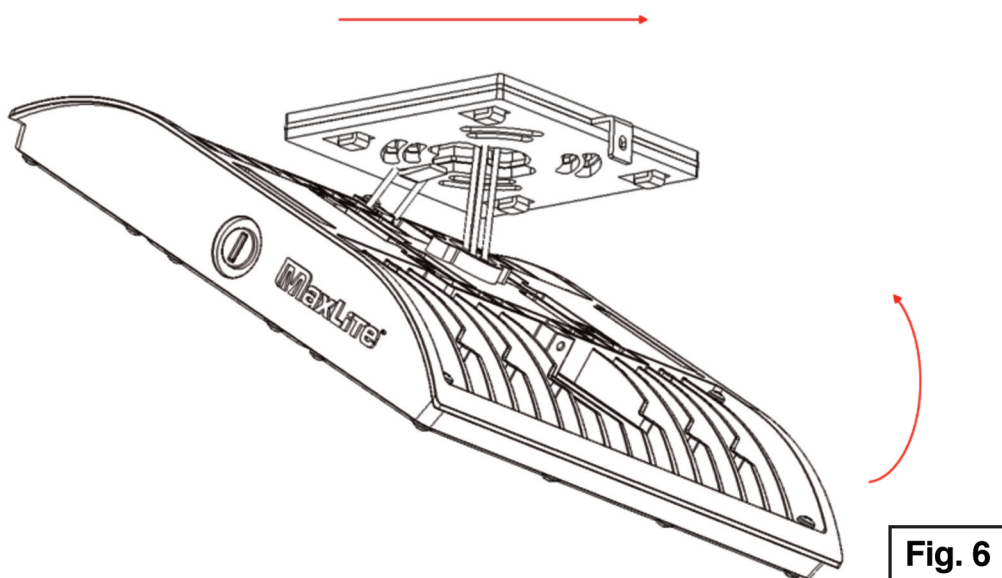


Fig. 6

7.) Fixez le support et la plaque de montage en surface à l'aide de la vis retirée à l'étape 1 (voir Fig. 7).

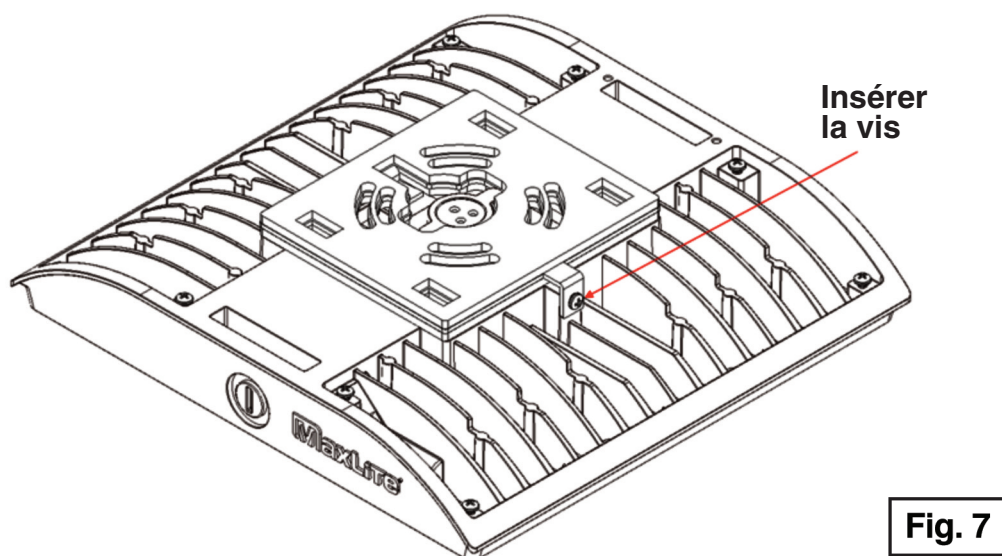


Fig. 7

Informations sur la garantie

MaxLite Inc. garantit ses produits pour une période minimale de **DIX (10)** ans à compter de la date d'achat originale auprès de MaxLite ou de son distributeur/revendeur agréé (la « Période de garantie ») : Si un produit ne marche pas pendant la Période de garantie comme conséquence de défauts de matériaux ou de fabrication, MaxLite, à son choix, le réparera, le remplacera par un produit identique ou un similaire.

Veuillez vous référer au site Web de Maxlite (à <http://maxlite.com/resources/warranties>) pour les conditions complètes de notre garantie.

Limitation de responsabilité

LA PRÉSENTE GARANTIE EST EXCLUSIVE ET EST LE SEUL RECOURS POUR TOUTES LES RÉCLAMATIONS, QU'ELLES SOIENT CONTRACTUELLES, DÉLICITUELLES OU AUTRES PROVENANT DE L'ÉCHEC DU PRODUIT ET REMPLACE TOUTES LES AUTRES GARANTIES, EXPRESSES OU IMPLICITES, Y COMPRIS TOUTES LES GARANTIES DE QUALITÉ MARCHANDE OU APTITUDE À UN USAGE PARTICULIER, QUELLES GARANTIES SONT EXPRESSÉMENT EXCLUES DANS LES LIMITES AUTORISÉES PAR LA LOI ET, DANS TOUS LES CAS, SONT LIMITÉES À LA PÉRIODE DE GARANTIE STIPULÉE CI-DESSUS. LA RESPONSABILITÉ DE MAXLITE SERA LIMITÉE AUX TERMES DE LA GARANTIE EXPRESSE ÉNONCÉE ICI. MAXLITE NE PEUT EN AUCUN CAS ÊTRE TENU RESPONSABLE DES DOMMAGES SPÉCIAUX, FORTUITS OU CONSÉCUTIFS, Y COMPRIS, SANS LIMITATION, LES DOMMAGES RÉSULTANT DE LA PERTE D'UTILISATION, DES BÉNÉFICES, DE L'ACTIVITÉ OU DU FONDS COMMERCIAL, DES FRAIS DE MAIN-D'ŒUVRE, DE DÉMÉNAGEMENT OU D'INSTALLATION, DE DIMINUTION DE LA LAMPE, ET/OU DÉTÉRIORATION DE LA PERFORMANCE DE LA LAMPE, QUE MAXLITE AIT OU NON ÉTÉ AVISÉE DE LA POSSIBILITÉ DE CECI. LA RESPONSABILITÉ TOTALE DE MAXLITE POUR UN PRODUIT DÉFECTUEUX NE PEUT EN AUCUN CAS DÉPASSER LE PRIX D'ACHAT DE CE PRODUIT. LES SERVICES DE GARANTIE FOURNIS EN VERTU DE CES CONDITIONS NE GARANTISSENT PAS LE FONCTIONNEMENT ININTERROMPU DE PRODUITS; MAXLITE NE SERA PAS TENU RESPONSABLE DES DOMMAGES CAUSÉS PAR DES RETARDS IMPLIQUANT UN SERVICE DE GARANTIE.

Cette garantie vous donne des droits légaux spécifiques et vous pourriez également avoir d'autres droits légaux qui pourront varier selon l'état ou la province. Certains pays ou certaines juridictions n'autorisent pas l'exclusion ou la limitation de responsabilité pour les dommages indirects ou fortuits, de sorte que la limitation ci-dessus peut ne pas vous être applicable.

MaxLite[®]

A NEW WAVE OF LIGHT